

VI-2202

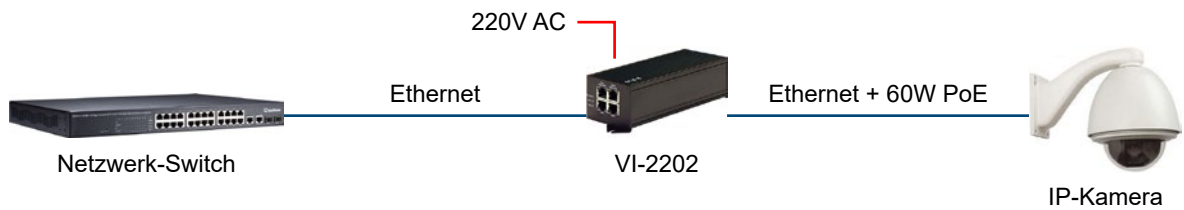
- 2-Kanal PoE-Injektor
- bis 60W
- IEEE 802.3af/at Power over Ethernet
- 10/100/1000 Base-T
- getestet nach RFC 2544 TCP/IP

Xbarox

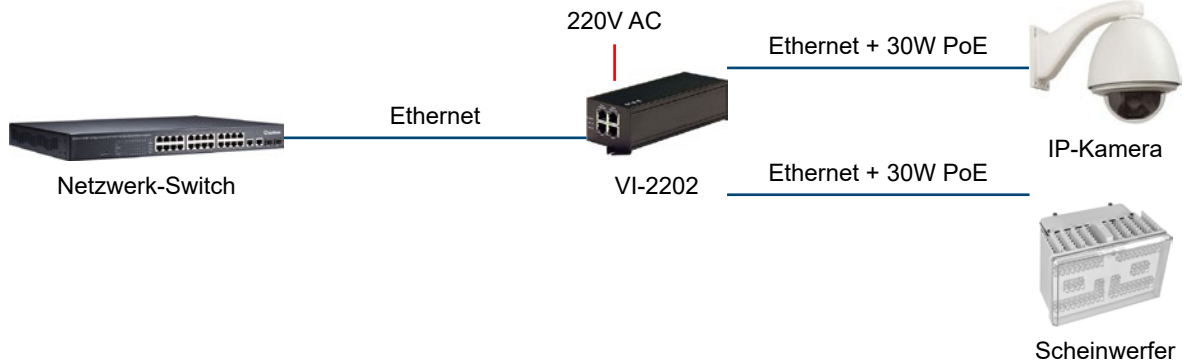


Abmessungen

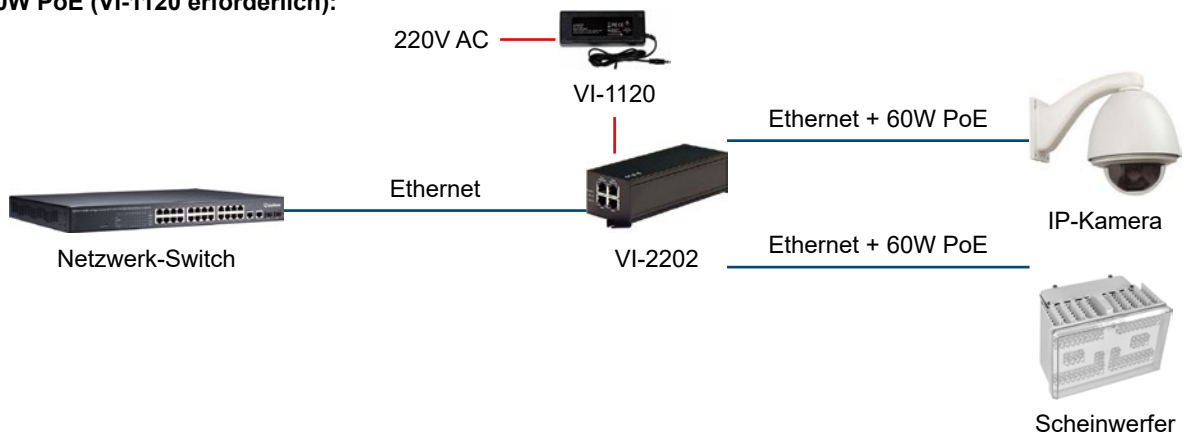
1 x 60W PoE:



2 x 30W PoE:

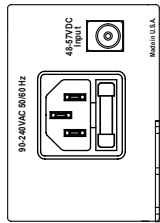


2 x 60W PoE (VI-1120 erforderlich):

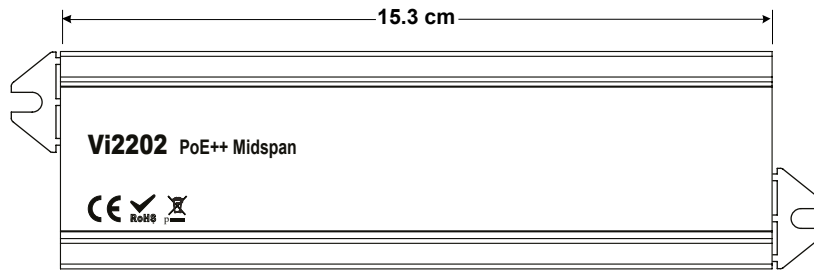


Abmessungen

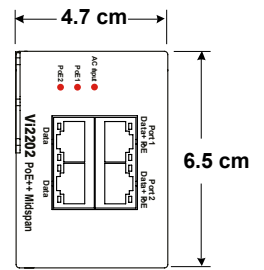
Einheit: mm



Right View



Top View



Left View

Optionales Zubehör

<p>VI-1120 Netzteil für VI-2202</p>	<p>VI-JTP-2301A IP/PoE-Extender</p>	<p>VI-COAX-2400A IP/PoE-Extender für Koax-Kabel, Minimodul</p>	<p>VI-COAX-2401A IP/PoE-Extender für Koax-Kabel</p>	<p>VI-COAX-2404A IP/PoE-Extender für Koax-Kabel, 4-Kanal</p>
--	--	---	--	---

Technische Daten

Allgemeine Daten	VI-2202
Bestellnummer	280 3515 025
Netzwerk Interface	10/100 BaseT
PoE Standard	IEEE 802.3at Power over Ethernet
PoE Ausgabe	60W
Reichweite	Max. 100 Meter bei Cat.5e Kabel
Status-LEDs	Power, PoE
Anschlüsse	
Netzwerk Eingang	2 x RJ45 (10/100 Ethernet)
Netzwerk Ausgang	2 x RJ45 (10/100 Ethernet + PoE)
Spannung	Kaltgerätestecker DC-Buchse (2.5mm)
Spannungsversorgung	
Eingangsspannung	Kaltgerätestecker : 90 ~ 264V AC, 50-60 Hz DC-Buchse: 48-57V DC
Ausgangsspannung	52V DC
Sonstiges	
Umgebungs-Temperatur Betrieb	-10°C bis +50°C
Umgebungs-Temperatur Lager	-30°C bis +70°C
Umgebungs-Luftfeuchtigkeit	0 bis 90% (nicht kondensierend)
Wetterschutz / Staubschutz	-
Zertifizierungen	CE, UL, cUL
Abmessungen	65x47x153mm (BxHxT)
Gewicht	430 g